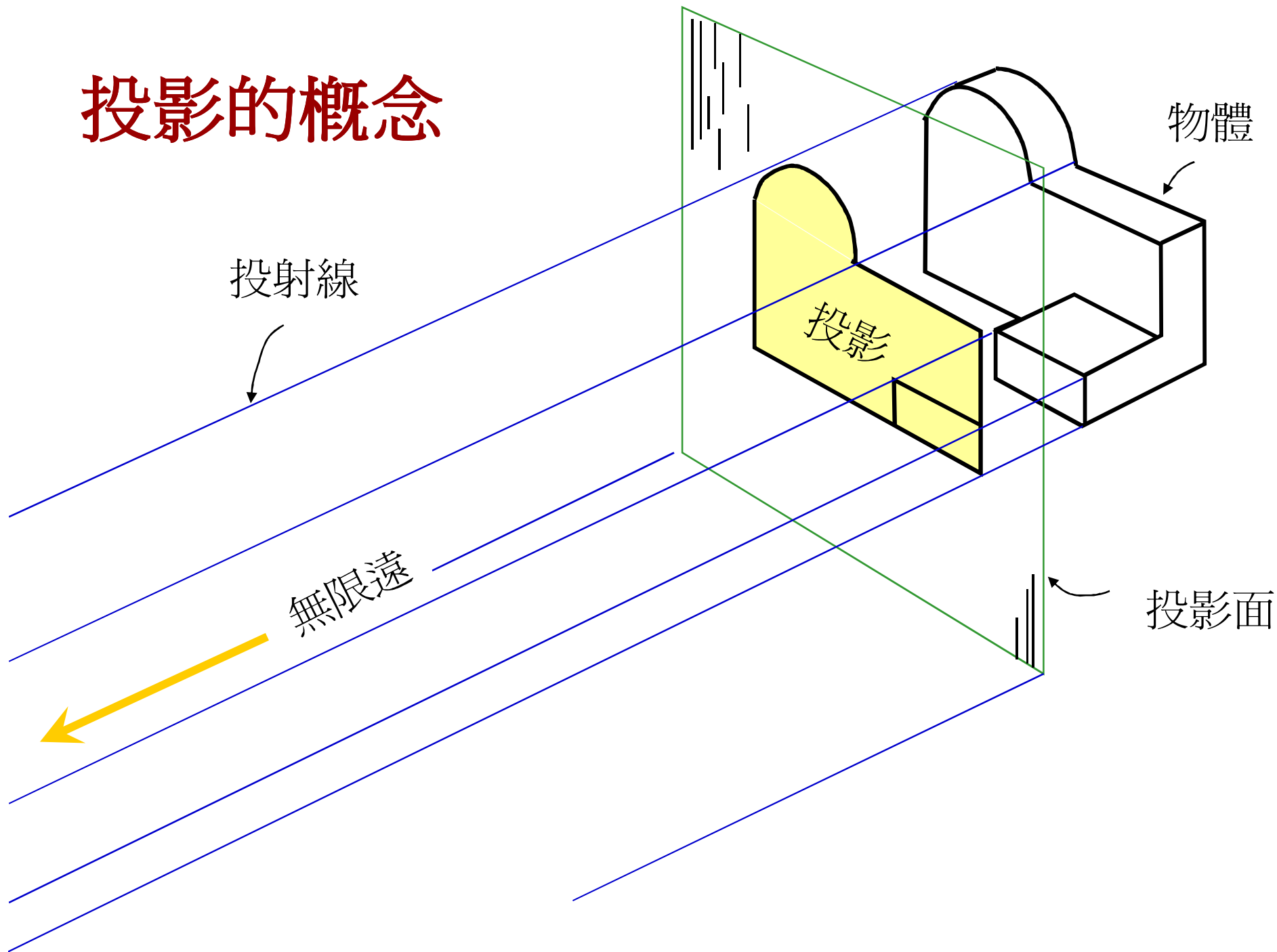
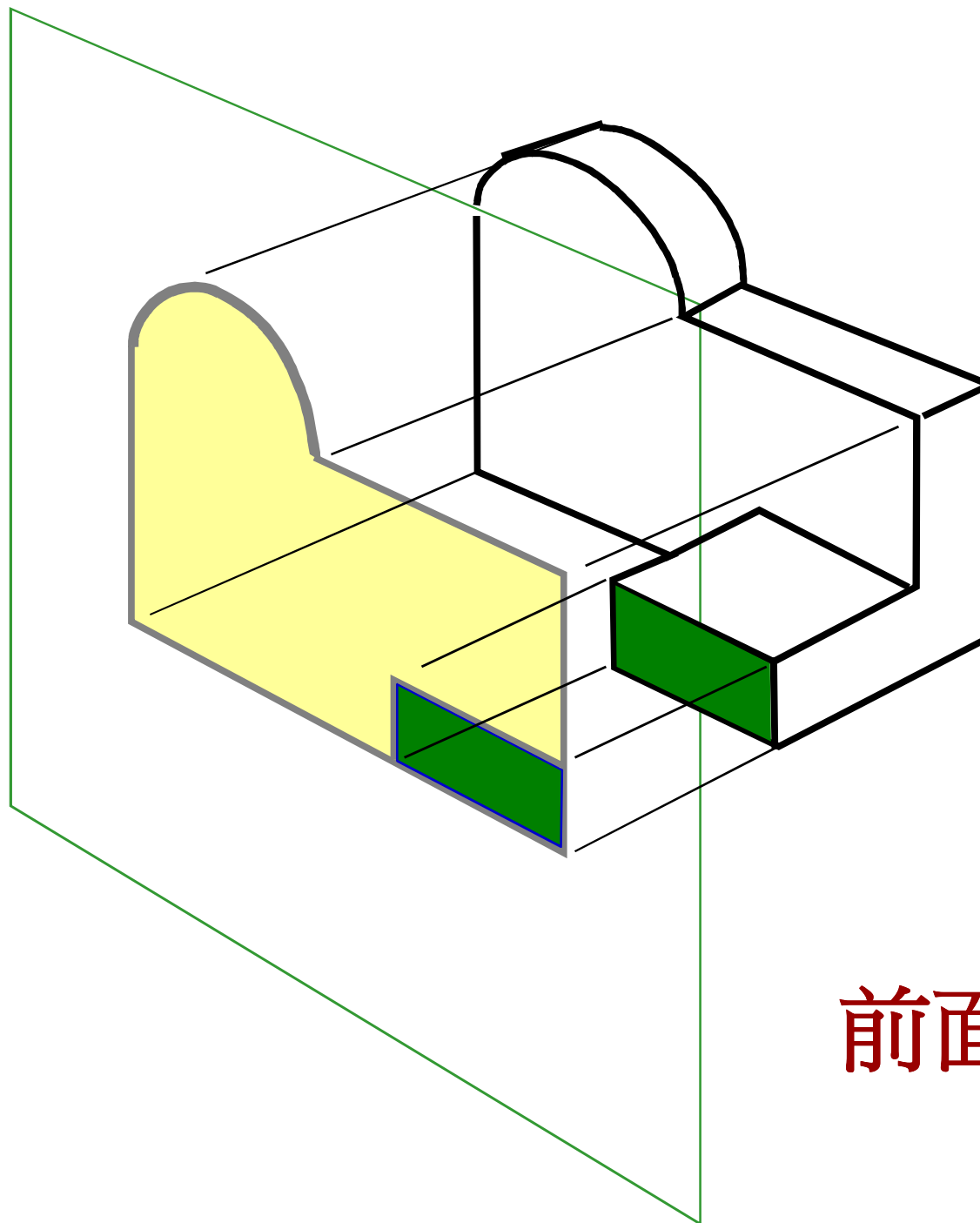
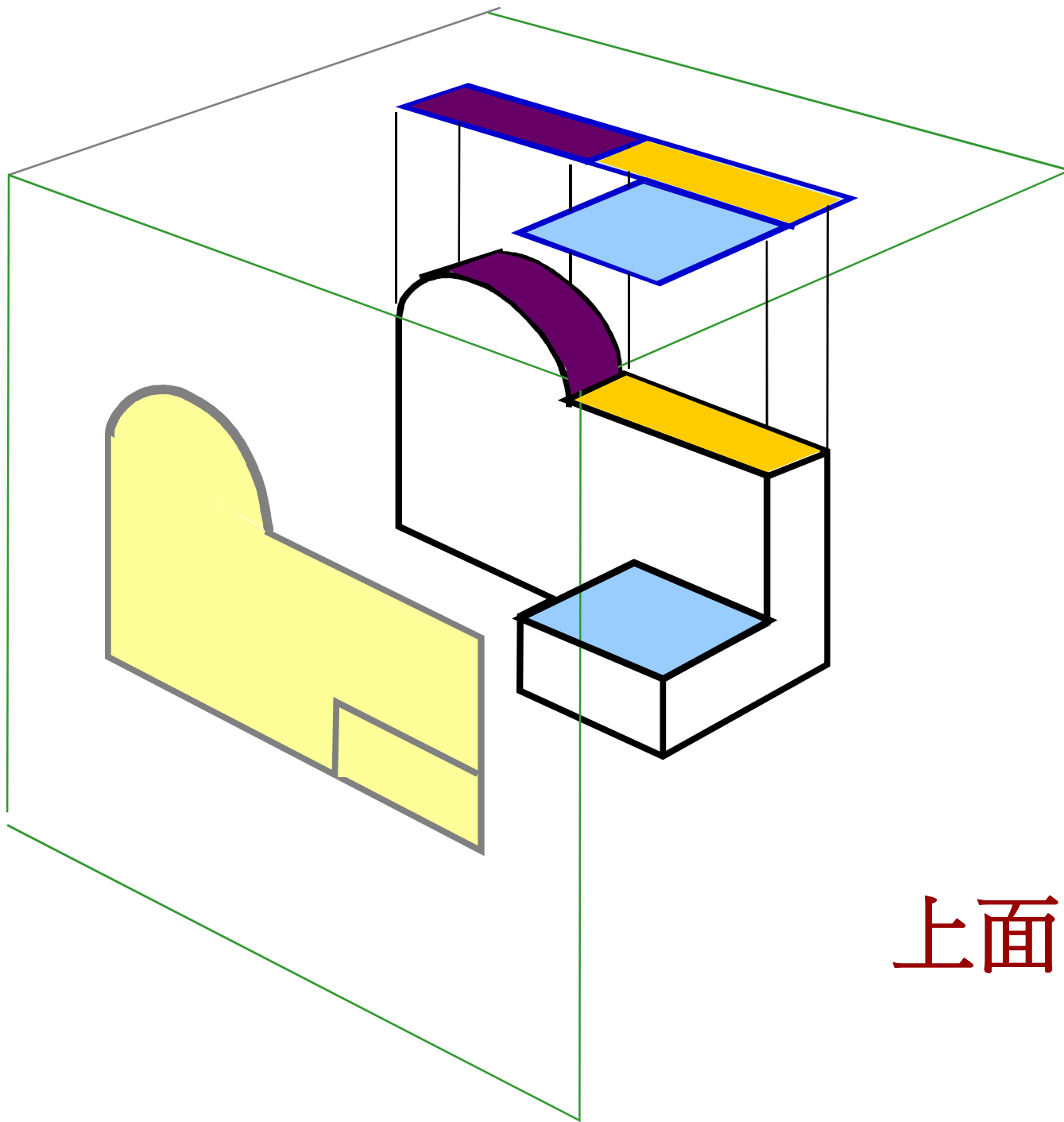


投影的概念

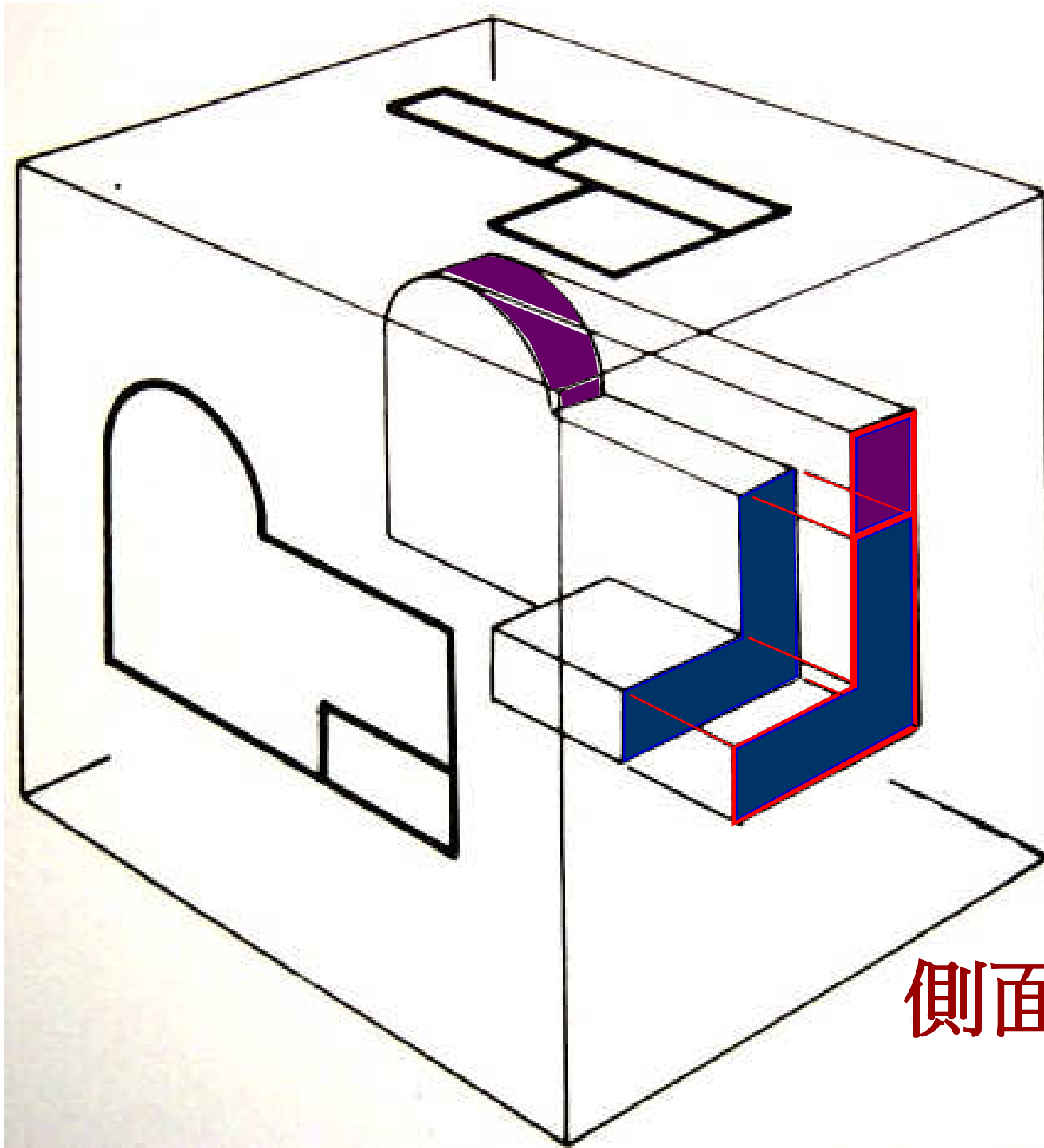




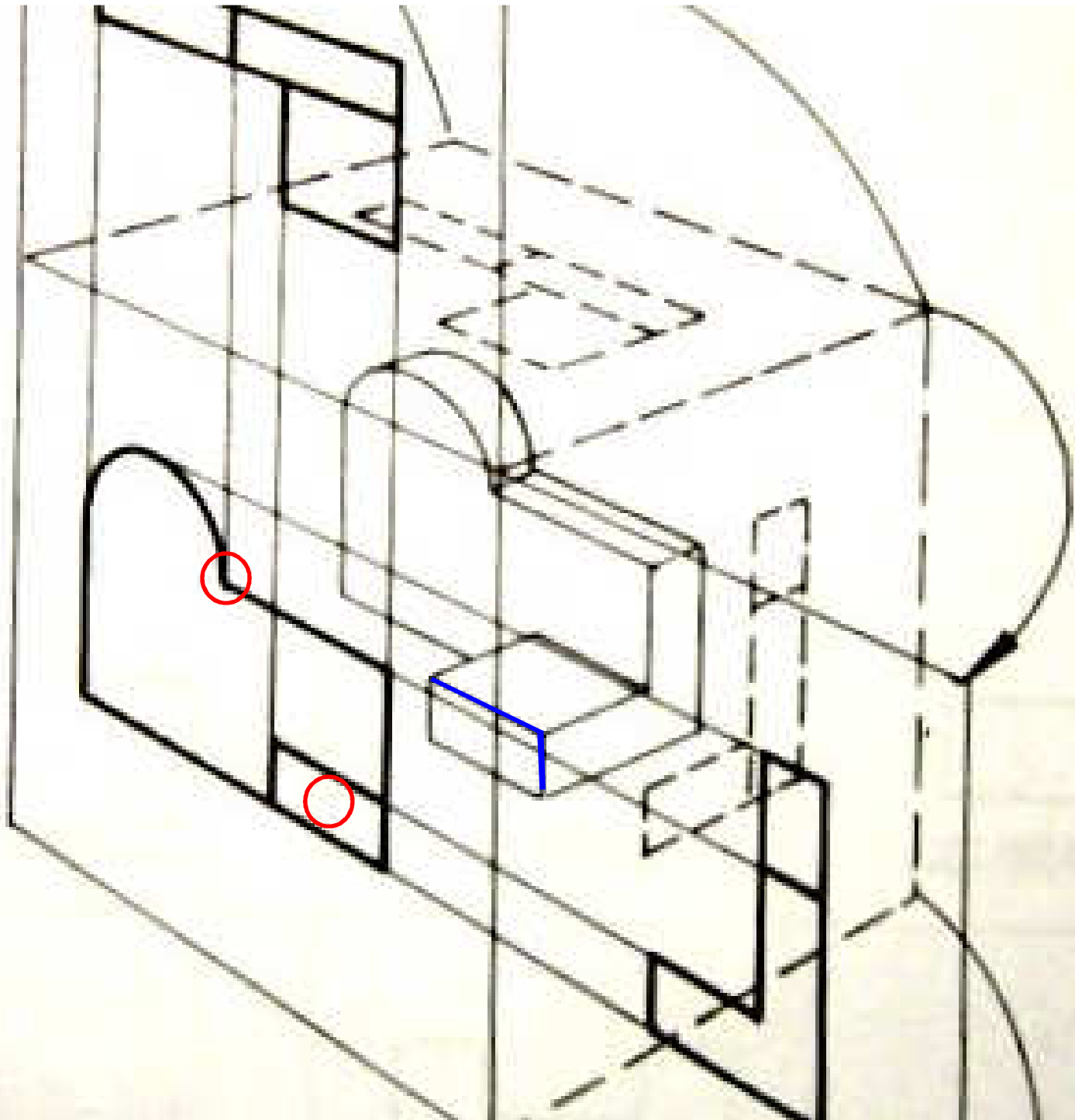
前面的投影



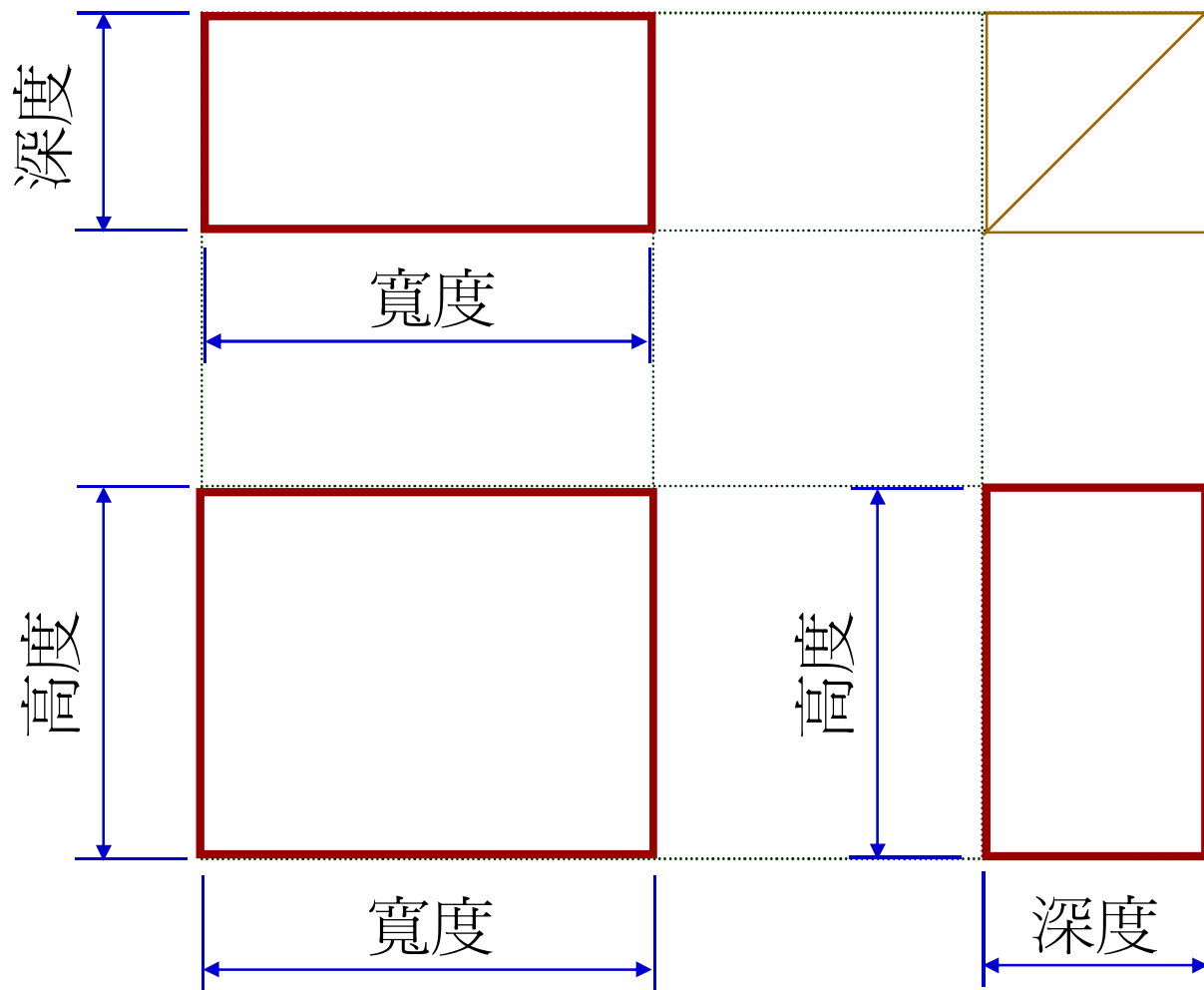
上面的投影



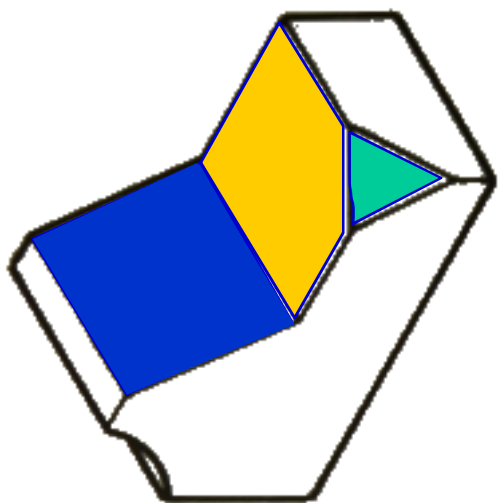
側面的投影



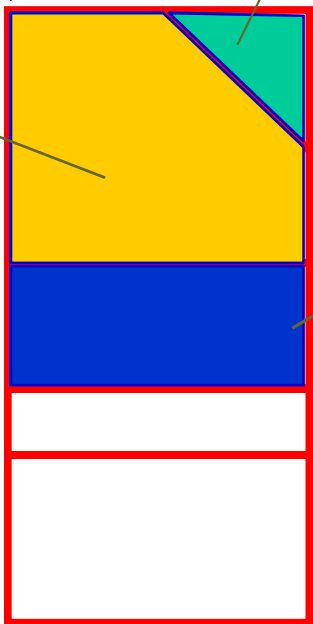
三視圖的構造



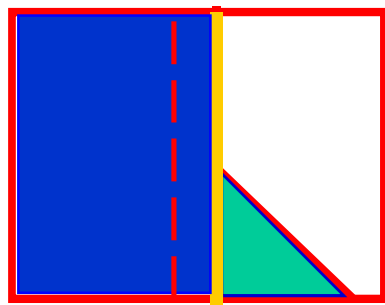
物體上的面



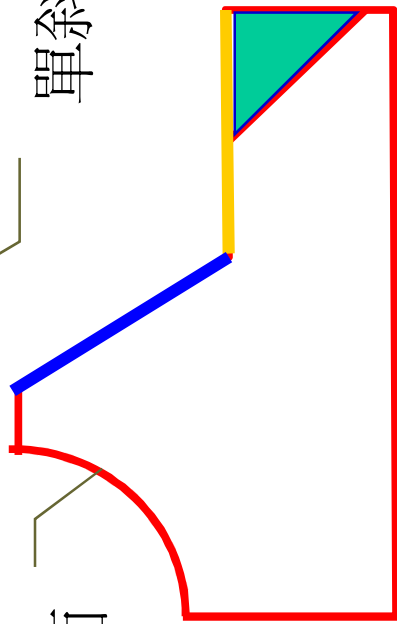
正垂面



複斜面



單斜面



曲面

物體上的線



面之稜邊

面之極限

面與面之交線

